

پیدا کردن نقاط شکست در هماهنگی رله‌ها با استفاده از سیستم خبره

فرزاد رضوی
دانشجوی دکترا

حسین عسگریان ابیانہ
دانشیار

دانشکده برق، دانشگاه صنعتی امیرکبیر

چکیده

یکی از مشکلاتی که در شبکه‌های قدرت به هم پیوسته وجود دارد، مسأله هماهنگی رله‌های شبکه می‌باشد. اصلی‌ترین قسمت هماهنگی رله‌های یک شبکه، پیدا کردن نقاط شروع این هماهنگی است که به آنها مجموعه نقاط شکست می‌گویند. راهکارهای زیادی برای پیدا کردن این مجموعه پیشنهاد شده است که مهمترین و کاراترین آنها تاکنون تئوری گراف بوده است [۱ و ۲ و ۳]. مشکل اساسی تئوری گراف در این است که فقط به توپولوژی سیستم قدرت پرداخته و پارامترهای بسیار دیگری که در شبکه قدرت تعیین کننده شروع هماهنگی هستند را در نظر نمی‌گیرد، در حالیکه سایر پارامترهای دیگری که در تعیین نقاط شکست تأثیر دارند نیز باید منظور شوند. طرز تأثیر این پارامترها بر نقاط شکست با توجه به تجربیات افراد خبره تعیین می‌شود. در این مقاله، تحلیل جامعی در خصوص پارامترهای مؤثر بر مشخص شدن نقاط شکست نظیر نوع عناصر حفاظتی همچون عنصر سریع، سطح اتصال کوتاه، دور و نزدیک بودن به منبع، تعداد رله‌های وابسته به هر رله و ... صورت می‌گیرد. در این تحلیل تئوری گراف یکی از پارامترها می‌باشد. براساس قوانین خبره یاد شده، برنامه کامپیوتری قابل انعطافی نوشته شده و آزمایش برنامه بر روی مثال‌هایی انجام گرفته و نتایج با جواب‌های تئوری گراف مقایسه می‌شود.

کلمات کلیدی

حفاظت سیستم‌های قدرت، سیستم‌های خبره، هماهنگی رله‌ها، نقاط شکست

Finding Break Points for Relays Co-Ordination Using Expert Systems

H. Askarian Abyaneh
Associate Professor

F. Razavi
Ph.D. Student

Electrical Engineering Department,
Amirkabir University of Technology

Abstract

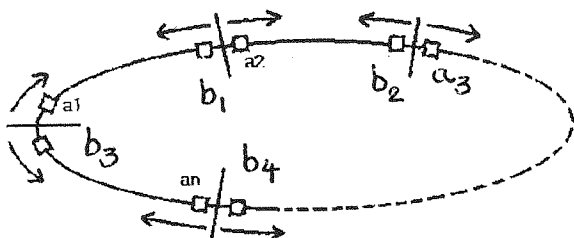
One of important problems in interconnected power systems is the proper co-ordination of relays. Also one of the most important part of a co-ordination program is break point determination based on graph theory [1, 2, 3].

These methods consider system configurations only, however many other parameters influence break points. Expert persons can realize how these parameters affect the break points. In this paper a comprehensive analysis for specification of effective parameter such as type of protective relays, short circuit levels, number of relays related to each other etc is taken into account. A computer program based on an expert system has been developed. The program has been tested on some power system examples and the results were compared with graph theory method.

Keywords

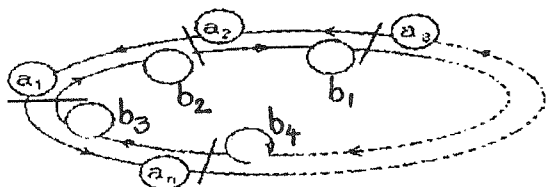
Power System Protection, Expert System, Relay CoOrdination, Break Points

سیستم ساده شکل (۱) را در نظر بگیرید.



شکل (۱) دیاگرام تک خطی مدار قدرت.

در این شبکه تک حلقه ای، b_1 تا b_n و a_1 تا a_n رله های جهت دار هستند. هر رله جهت دار مانند a_1 پشتیبان رله جهت دار شینه دور خود یعنی a_2 است، یا به طور مساوی a_2 رله اصلی a_1 است. برای هماهنگی درست، هر رله باید براساس تنظیمات رله اصلی خودش هماهنگ شود. یعنی تنظیم رله a_1 به تنظیم رله a_2 بستگی دارد و تنظیم رله a_2 به تنظیم رله a_3 بستگی دارد و ... یعنی تنظیم رله های $a_1, a_2, a_3, \dots, a_{n-1}, a_n$ به تنظیم رله های $a_1, a_2, a_3, \dots, a_n$ بستگی دارد. مشخص است که این تنظیمات به طور متوالی به یکدیگر وابسته اند. همینطور رله های $b_1, b_2, b_3, \dots, b_{n-1}, b_n$ هم به یکدیگر وابسته اند. این وابستگی در میان رله ها را می توان با شکل زیر نمایش داد. این نمودار، نمودار وابستگی ها نامیده می شود.



شکل (۲) دیاگرام وابستگی رله های سیستم قدرت.

خطوط ارتباطی که بین a_1 به a_2 است، نشان دهنده اینست که a_1 پشتیبان a_2 است و برای تنظیم a_1 باید a_2 را تنظیم کرد.

برای هماهنگی حفاظت این رله ها، یک مجموعه مناسب از رله ها باید انتخاب شوند. این رله ها باید طوری باشند که اگر مسیر رله اصلی این رله ها را حذف کنیم، هیچ مسیر بسته ای در جهت ساعتگرد و پاد ساعتگرد وجود نداشته باشد. در شکل (۲) با انتخاب (a_1, b_1) می توان شبکه را تبدیل به دو شبکه شعاعی کرد

امروزه شبکه های قدرت به منظور بالا رفتن پایداری و هدف های خاص دیگر، به شبکه های بزرگ به هم پیوسته تبدیل می شوند. این به هم پیوستگی مشکلاتی را در حفاظت شبکه های قدرت ایجاد می کند. برای هماهنگی رله های شبکه های بهم پیوسته راهکارهای زیادی پیشنهاد شده است. اساس تمامی این روش ها بر پیدا کردن یک مجموعه رله برای شروع هماهنگی است، به طوری که وقتی رله های این مجموعه هماهنگ شد، هماهنگی باقی رله ها با موفقیت صورت بگیرد. از طرفی نقاط یا رله هایی که هماهنگی باید از آنجا شروع شود نیز از دیگر مسائل مورد نیاز برای هماهنگی است. مزیت اصلی این کار این است که تعداد وابستگی های کمتری در هماهنگی رله های یک شبکه وارد می شود [۱ و ۲].

در تئوری گراف و روش های مشابه، تنها مسأله اصلی که به آن پرداخته شده است، توپولوژی سیستم قدرت در یافتن نقاط شروع هماهنگی و مجموعه رله ها است و حتی به مسائلی همچون محل منابع تغذیه نسبت به نقاط شروع و یا میزان سطوح اتصال کوتاه پرداخته نمی شود. با یک مقایسه ساده در شبکه های شعاعی مشخص است که این مسأله که منبع در کجای سیستم باشد و سطوح اتصال کوتاه چقدر باشند در تعیین نقطه شروع کار مهم است. پس در شبکه های بهم پیوسته، به علت پیچیدگی شبکه و تنوع حفاظت علاوه بر موارد یاد شده، مسائل دیگری نیز بایستی منظور شود. در راستای این اشکالات با مد نظر داشتن تئوری گراف، پارامترهای دیگری را که در تئوری گراف و تمامی روش های پیشین وارد نشده است در نظر گرفته می شود. این پارامترها با استفاده از تجربیات اشخاص خبره عنوان شده اند و با گردآوری آنها و تبدیل آنها به صورت قوانین سیستم خبره و اعمال آنها به برنامه کامپیوتری جواب های کاملاً متفاوت و بسیار معقول تر از تئوری گراف گرفته شد.

نکته قابل توجه در این طرح پیشنهادی اینست که تئوری گراف یکی از قوانین سیستم خبره پیشنهاد شده است. در حقیقت تئوری گراف و چندین قانون دیگر به کمک هم بهترین نقاط شکست را می دهد. این قوانین در این مقاله توضیح داده می شوند و طرز اعمال آنها به برنامه کامپیوتری، شرح داده خواهد شد.

۱- مفهوم نقاط شکست

برای تشریح مفهوم مجموعه نقاط شکست یک

تا هماهنگی رله ها به سادگی انجام پذیرد.

۲- کارهایی که تاکنون انجام شده است

در زمینه پیدا کردن نقاط شکست فعالیت هایی به شرح زیر انجام شده است، که پایه اصلی آنها همان تئوری گراف است. در بعضی مقالات روش هایی برای محاسبه راحت تر و سریع تر ماتریس های تئوری گراف داده اند. در این مقالات راهکارهایی عنوان شده است تا تئوری گراف خیلی سریع تر به جواب برسد [۵]. در مقالات دیگری روش های جدیدی برای پیدا کردن تعداد وابستگی ها و همچنین حذف حلقه های شبکه عنوان شده است. یک روش دیگر استفاده از عناصری جهت بازکردن حلقه ها است که از عنصری مثل دیود برای نشان دادن باز شده شبکه در جهت مخالف استفاده می کنند [۶]. از روش هایی که بر مبنای تئوری گراف نیست استفاده از توابع وابسته است. این روش براساس تعریف یک چند جمله ای از رله ها است [۴]. در این روش هم تنها مسأله مهم توپولوژی شبکه و تعداد رله های هماهنگ شده است.

۳- دلیل استفاده از سیستم خبره

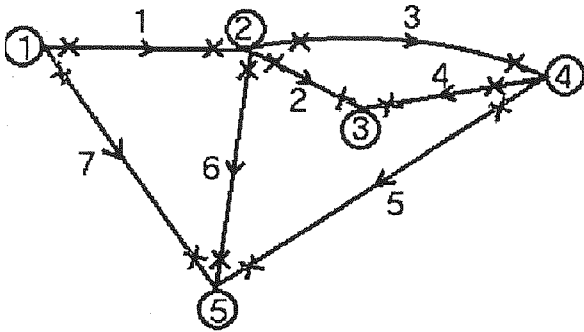
نظر به اینکه تا به حال روش یا روش هایی که برای یافتن نقاط شروع هماهنگی (نقاط شکست) بکار رفته است، مبتنی بر تئوری گراف است، در اینجا به ناکامی این روش و لزوم جایگزینی یک روشی مبتنی بر مبنای سیستم خبره در پیدا کردن نقطه شکست می پردازیم:

الف) تاکنون دیدیم که تمام روش هایی که برای پیدا کردن نقاط شکست به کار رفته است به توپولوژی مدار قدرت ربط دارد و هیچکدام به عناصر و موقعیت رله ها کار ندارد. ملحوظ نکردن این پارامترها به وضوح جواب هایی می دهد که در بعضی اوقات کاملاً غیرقابل قبول است.

ب) در بعضی شبکه ها، پس از محاسبه تعداد وابستگی های هر رله در روش معمولی و تئوری گراف، چند عدد مساوی داریم. یعنی چند رله هستند که تعداد وابستگی های یکسانی دارند. حال اینکه کدام رله انتخاب شود، مسأله ای است که با تئوری گراف نمی توان جواب قطعی به آن داد.

پ) یکی از راه حل هایی که ممکن است در نظر آید این است که مبنای کار هنوز تئوری گراف باشد. لیکن خروجی های تئوری گراف توسط سیستم خبره پردازش گردد. بدین صورت که در ابتدا تئوری گراف تمامی مجموعه نقاط شکست شبکه را بدون توجه به

تعداد رله های وابسته و تعداد رله در هر حلقه محاسبه بکند. بعد از اینکار، سیستم خبره وارد شود و بهترین نقطه شکست را تعیین کند. برای تشریح راه حل بالا این روش بر روی شبکه شکل (۲) انجام شد.



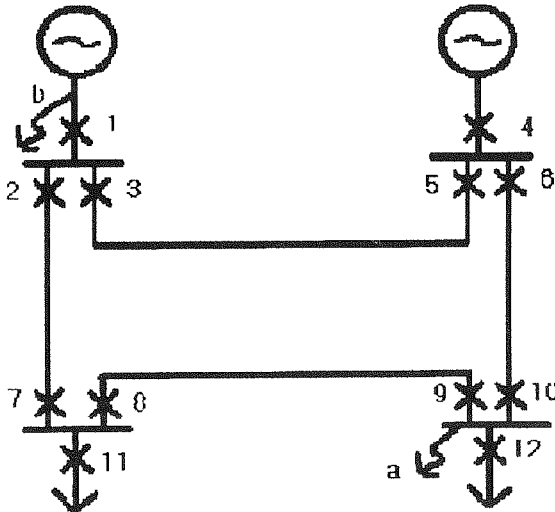
شکل (۲) نمونه گراف سیستم قدرت.

یعنی با استفاده از تئوری گراف تمامی مجموعه رله هایی که می توانند حلقه های شبکه را در دو جهت ساعتگرد و پادساعتگرد باز کنند محاسبه شد. شبکه شکل (۲) دارای ۵ شینه و ۷ شاخه و ۱۴ رله می باشد. با اجرای این راه حل بر شبکه شکل (۲)، نتیجه در حدود ۲۰۰۰۰ مجموعه نقطه شکست شد. مفهوم این جواب این است که ۲۰۰۰۰ مجموعه رله متشکل از این ۱۴ رله می باشند که با حذف شاخه های گراف شبکه در جهت رله های آنها، حلقه های شبکه باز می شوند. با توجه به اینکه تعداد شینه ها بسیار کم بوده است، مشخص است که این راه حل برای شبکه های واقعی که به مراتب دارای تعداد خطوط و شینه های بیشتری است عملاً مجموعه بسیار بسیار وسیعی را به عنوان نقاط شکست شبکه پیشنهاد خواهد کرد که تحلیل و آنالیز آنها توسط سیستم خبره غیر ممکن است. پس تئوری گراف به عنوان بخشی از سیستم خبره و در قوانین خبره بکار برده می شود تا در پیدا کردن هر نقطه شکست، بهترین را انتخاب کند.

ت) در تئوری گراف پس از محاسبه ماتریس تعداد رله های حلقه های دارای رله مورد نظر (NRT) [۷] و [۸] کوچکترین عددهای این ماتریس مورد ملاحظه قرار می گیرند. سپس رله های آن حلقه تعیین می گردند و بزرگترین عدد در ماتریس تعداد رله های وابسته به هر رله (NRL) [۷] و [۸] پیدا می شوند. حال اگر دو عدد در ماتریس NRL با هم مساوی بودند حلقه ای در نظر گرفته می شود که رله های آن در NRT اعداد بالاتری دارند. یعنی امتیاز اعداد در ماتریس NRT بسیار بالاتر از امتیاز ماتریس NRL

رله‌ها است که در غیر این صورت احتمال هماهنگی پایین می‌آید. این امر به خاطر زیاد شدن بیش از حد TSM است.

طرز ورود این پارامتر بدین صورت است که بیشترین جریان عبوری از هر رله را حساب کرده و به هر یک امتیازی می‌دهیم.



شکل (۴) شبکه قدرت نمونه برای امتیاز دور از منبع.

۴-۳- عنصر سریع

عنصر سریع در یک مکان یعنی اینکه احتمال بودن نقطه شکست در آنجا بالاست. این دلیل به خاطر آنست که بالا بودن سرعت عملکرد رله باعث می‌شود این رله نتواند پشتیبان رله‌های دیگر که احتمالاً سرعت پایین‌تری دارند باشد. پس خود این نقطه، شرایط خوبی را برای نقطه شکست بودن دارد.

طرز ورود به برنامه اینگونه است که در ورودی برنامه، عناصر سریع با کدی مشخص می‌شوند که در حقیقت امتیازی برای اینست که رله مورد نظر نقطه شکست باشد.

۴-۴- تعداد رله‌های هم حلقه

برای یک رله، هر چه تعداد رله‌هایی را که لازم است با این رله هماهنگ شوند، بیشتر باشد نقطه شکست بهتری است. دلیل این امر این است که اگر این رله تنظیم شود، تعداد بیشتری رله هماهنگ می‌شوند و از سیستم هماهنگی خارج می‌شوند.

طرز ورود به برنامه اینگونه است که با استفاده از تئوری گراف تعداد رله‌های وابسته را به دست می‌آوریم، سپس برای هر تعداد وابستگی امتیازی در نظر می‌گیریم.

است. در صورتی که می‌تواند این امتیازها بنا به شرایط مختلف تغییر کنند. این مسأله را می‌توان در سیستم خبره با وزن دادن به این ماتریس‌ها حل کرد.

۴- قوانین سیستم خبره

باتوجه به صحبت‌های گفته شده، ورود یک سیستم خبره برای پیدا کردن نقاط شکست اجباری است. حال مسأله اساسی، تعیین قوانین سیستم خبره است. در ذیل این قوانین آورده شده است. برای هر کدام دلیل ورود به سیستم خبره و طرز ورود و اعمال به برنامه کامپیوتری خبره گفته شده است.

۴-۱- دور بودن و نزدیک بودن به منبع

هر چه رله از منبع دورتر باشد، احتمال نقطه شکست بودن آنجا بیشتر است. این مسأله در شبکه‌های شعاعی کاملاً واضح است. در شبکه‌های به هم پیوسته دور بودن از منبع، یعنی اینکه تنظیم رله‌های بالاتر با موفقیت بیشتری انجام می‌پذیرد. پس رله‌هایی که در نزدیکی منابع قرار می‌گیرند شانس تنظیم موفقیت آمیز بیشتری دارند. یک دلیل دیگر این امر اینست که معمولاً هر چه از منبع دور می‌شویم، سطح اتصال کوتاه پایین‌تر می‌آید.

نکته مهمی در این قسمت وجود دارد. برای تشریح آن، شکل شماره (۴) را در نظر بگیرید.

در این شکل رله‌های شماره ۲ و ۳ امتیاز نزدیکی به منبع را می‌گیرند ولی رله شماره ۱ امتیاز نزدیکی به منبع را نمی‌گیرد. این مسأله از روی شکل (۴) و با مقایسه خط در نقاط a و b مشخص است. چون رله ۱ وقتی وارد سیستم هماهنگی می‌شود که در b خط رخ دهد و این خط در حقیقت منبع را از شبکه جدا می‌کند و منبع روی عملکرد رله ۱ تأثیر نمی‌گذارد. حال با این توضیح می‌توان طرز تأثیر منابع را به صورت زیر عنوان کرد.

در ابتدا در ورودی برنامه منابع معلوم می‌گردند. حال اگر بتوانیم توپولوژی شبکه را به صورت درختی درآوریم که در سطر اول آن یکی از منابع باشد، نقاط انتهائی درخت احتمال زیادتری برای نقطه شکست بودن دارد. اینکار را برای هر منبع تکرار می‌کنیم. در آخر امتیازهای این رله‌ها را با هم جمع می‌کنیم.

۴-۲- سطح اتصال کوتاه

هر چه سطح اتصال کوتاه پایین‌تر باشد، احتمال بودن نقطه شکست بیشتر است. این مسأله در شبکه‌های شعاعی کاملاً واضح است. دلیل این امر هماهنگ شدن

۴-۵- حلقه با تعداد رله کمتر

عمل کند. یعنی اگر در فاصله ای نسبتاً دور خطایی رخ دهد، رله این بارها نباید به سرعت عمل کند. برای اعمال این پارامتر به برنامه اول بارهای با مشخصه بدون قطع معلوم می گردند. حال اگر بتوانیم توپولوژی شبکه را به صورت درختی درآوریم که در سطر اول آن بارهای با مشخصه بدون قطع باشد، نقاط انتهائی درخت احتمال زیادتری برای نقطه شکست بودن دارد.

۵- استنتاج

پس از اینکه تمامی امتیازها برای رله های مختلف بدست آمد، جدولی بدست می آید که در آن به هر رله ۸ نوع امتیاز داده شده است.

حال با وزن دادن به هر نوع امتیاز می توان رله با بالاترین امتیاز را انتخاب کرد. این وزن ها به صورت زیر تعیین می شوند:

در ابتدا امتیازهای همه رله ها برای پارامتر اول حساب می شود. سپس کل این امتیازها براساس بالاترین امتیاز نرمالیزه می شوند. این کار برای تمام رله ها و امتیازها انجام می شود. حال با توجه به نوع هماهنگی و اینکه در هماهنگی رله ها چه پارامتری مهمتر است و همچنین تجربیات در شبکه های قبلی این وزن ها انتخاب می شوند.

پس از تعیین اولین نقطه شکست، برای بدست آوردن نقطه شکست بعدی، در ابتدا ماتریس های مربوط به (حلقه با تعداد رله کمتر) و (تعداد رله هم حلقه) و (تعداد خطوط رسیده به یک شینه) را تصحیح می کنیم. این کار بدین دلیل است که با کم شدن یک رله از شبکه فقط این سه پارامتر دستخوش تغییر می گردد. سپس دوباره کار امتیازدهی را ادامه می دهیم و نقاط شکست بعدی را حساب می کنیم. این کار تا وقتی ادامه دارد که حلقه ای در شبکه باقی نماند. معیار این اتمام، صفر شدن ماتریس LD در تئوری گراف است [۷ و ۸].

۶- آزمایش برنامه بر یک شبکه نمونه

برای آزمایش برنامه کامپیوتری نوشته شده شبکه شکل (۵) را در نظر بگیرید.

اطلاعات مورد نیاز برای برنامه کامپیوتری در جدول (۱) آمده است.

با ورود این اطلاعات در برنامه گراف، امتیازهای رله های شبکه برای پارامترهای متفاوت حساب می شود. این امتیازها در جدول (۲) آمده است. پس از وزن دادن به هر پارامتر حاصل نیز در جدول (۲) آمده است.

اگر یک رله در حلقه ای قرار بگیرد که تعداد رله های آن حلقه کم باشد، برای نقطه شکست مطلوب تر است. دلیل این امر آنست که هماهنگ کردن رله ها و دوباره رسیدن به رله شکست و چک کردن تنظیمات آن سریعتر انجام می پذیرد.

طرز ورود به برنامه اینگونه است که با استفاده از تئوری گراف تعداد رله های هر حلقه را بدست می آوریم. سپس برای هر تعداد رله در حلقه امتیازی در نظر می گیریم و آن امتیاز را به رله های آن حلقه می دهیم.

۴-۶- داشتن یا نداشتن حفاظت پایلوت

می دانیم در بعضی موارد، پس از تعیین مجموعه نقاط شکست و شروع هماهنگی به حالتی می رسیم که آخرین رله هماهنگ نمی شود و یا یک ناحیه بدون رله اصلی یا رله پشتیبان می ماند. در چنین حالتی یک حفاظت پایلوت می تواند مشکل را حل کند. پس اگر سعی شود حفاظت های پایلوت نزدیک شینه دور رله ای باشد که نقطه شکست است، این حفاظت ها می توانند در جاهایی که ناهماهنگی بین رله های تنظیمی در آخر کار قرار دارد، به برنامه هماهنگی کمک کند.

طرز ورود به برنامه اینگونه است که رله هایی که در شینه دور آنها حفاظت پایلوت موجود است، امتیاز بیشتری نسبت به رله هایی که در شینه دور آنها حفاظت پایلوت نیست دارند.

۴-۷- تعداد خطوط رسیده به یک شینه

در حقیقت این مسأله همان تعداد رله های هماهنگ شونده بیشتر را در حالتی دیگر و بدون توجه به حلقه ها می گوید. هر چه این تعداد بیشتر باشد، آن نقطه، برای نقطه شکست بودن ارجحیت بیشتری دارد.

طرز ورود این پارامتر به برنامه اینگونه است که متناظر با تعداد خطوط رسیده به هر شینه (تعداد رله های موجود در شینه دور رله موردنظر) امتیازی در نظر گرفته می شود. این امتیاز به تمام رله های آن شینه داده می شود.

۴-۸- نوع بارها

بارها از نظر قطع و وصل به چنددسته تقسیم می شوند: بارهایی که نباید قطع شوند و بارهایی که قطع آنها زیان زیادی ندارد و بارهایی که قطع آنها مهم نیست. وقتی باری نباید قطع شود، پس باید نقطه شکست از آن بار دور باشد تا رله آن بار اولین رله ای نباشد که باید

در جدول شماره (۲) شماره رله های موجود اینگونه است که رله های روی شاخه اول به شماره های ۱ و ۱⁻ هستند و رله های روی شاخه دوم به شماره های ۲ و ۲⁻ هستند و ... برای توضیح امتیازها در جدول (۲)، امتیازهای رله ۱ را شرح می دهیم. امتیاز پارامتر اول در جدول (۲) برای رله ۱ عدد ۳ است. مفهوم این عدد این است که رله ۱ در سومین رده فاصله ای نسبت به دو منبع است. امتیاز پارامتر دوم عدد ۴ است. مفهوم این عدد این است که سطح اتصال کوتاه جلوی رله ۱، ۴ پریونیت در مبنای 1000MVA است. امتیاز پارامتر سوم عدد صفر است. مفهوم این عدد این است که رله ۱ عنصر سریع ندارد. امتیاز پارامتر چهارم عدد ۹۸ است. مفهوم این عدد این است که رله ۱، در حلقه هایی مشترک است که جمعاً دارای ۹۸ رله هستند. امتیاز پارامتر پنجم عدد ۱۶/۰ است. این عدد متناسب با عکس تعداد رله هایی است که در حلقه های شامل رله ۱ قرار دارند. امتیاز پارامتر ششم عدد ۱ است. مفهوم این عدد این است که در شاخه وصل به این رله حفاظت پایلوت داریم. امتیاز پارامتر هفتم عدد ۱۱ است. مفهوم این عدد این است که رله ۱، دارای ۱۱ رله پشتیبان در شینه های وصل به شینه رله است. امتیاز پارامتر هشتم عدد ۴ است. مفهوم این عدد این است که رله ۱ در رده چهارم دور از بارهای مهم غیر قابل قطع می باشد.

اگر بخواهیم از تئوری گراف استفاده کنیم، به

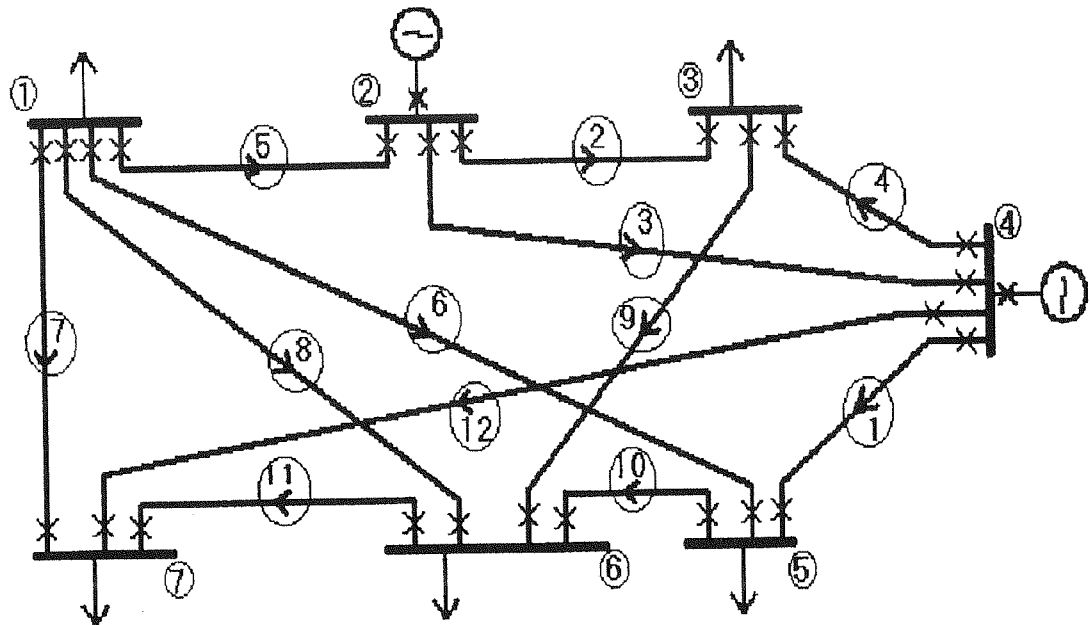
ماتریس های NRL و NRT احتیاج داریم. این دو ماتریس سطرهای ۴ و ۵ جدول (۲) است که آورده شده اند. در حالیکه در سیستم خیره به جای ۲ سطر از ۸ سطر برای سنجش استفاده شد.

در جدول (۲)، با مقایسه اعداد در سطر آخر این جدول، رله ۷ به عنوان مهمترین نقطه شکست معرفی می گردد. چون بیشترین امتیاز را برای احراز نقطه شکست دارا می باشد. سپس با تغییرات لازم - که در بخش استنتاج عنوان شد - و تکرار امتیازدهی مجموعه نقاط شکست با رله های ۷ و ۷⁻ و ۳ و ۳⁻ و ۶ و ۶⁻ و ۱۰ و ۱۰⁻ و ۹ و ۹⁻ مشخص می گردد.

با استفاده از تئوری گراف برای حل این مسأله، نه تنها پارامترهای دیگری غیر از توپولوژی شبکه وارد نمی شد، بلکه در همان مرحله اول بین انتخاب رله هایی که در ماتریس های NRL و NRT امتیازهای مساوی دارند دچار انتخاب های متعدد می شدیم.

۷- نتیجه گیری

در این مقاله با اعمال سیستم خیره نشان داده شد که تئوری گراف برای پیدا کردن نقاط شکست یک سیستم قدرت به منظور هماهنگی رله ای آن شبکه، جامع نمی باشد. زیرا این تئوری فقط به توپولوژی شبکه می پردازد. در حالیکه برای یافتن نقاط شروع هماهنگی و ترتیب آنها به پارامترهای دیگری نظیر دوری و نزدیکی به منبع و سطوح اتصال کوتاه و داشتن عنصر سریع و



شکل (۵) نمونه شبکه سیستم قدرت.

جدول (۱) اطلاعات سیستم قدرت.

شماره شاخه	گره ابتدا	گره انتها	دانشین به شبکه سریع رله دانشین به شبکه ابتدا وصل به شبکه ابتدا	دانشین به شبکه انتها وصل به شبکه ابتدا	سطح اتصال کوتاه خطی رله ابتدا	سطح اتصال کوتاه خطی رله انتها	داشتهن حفاظت پایوت	دانشین حفاظت ابتدایه منبع	وصل بودن شبکه انتهایه منبع	از نظر بار	مهم بودن شبکه	مهم بودن شبکه از نظر بار
1	4	5	0	0	4000	6000	1	1	0	0	0	1
2	2	3	0	1	2000	6000	0	1	0	0	0	1
3	2	4	0	0	4000	7000	1	1	1	0	0	0
4	4	3	0	0	4000	6000	0	1	0	0	0	1
5	1	2	0	0	1000	5000	1	0	1	0	0	0
6	1	5	0	1	5000	5000	0	0	0	0	0	1
7	1	7	0	1	8000	8000	1	0	0	0	0	0
8	1	6	1	0	4000	2000	0	0	0	0	0	0
9	3	6	1	0	4000	5000	0	0	0	1	0	0
10	5	6	1	0	5000	5000	0	0	0	1	0	0
11	6	7	0	0	5000	4000	0	0	0	0	0	0
12	4	7	0	0	7000	5000	0	1	0	0	0	0

جدول (۲) امتیاز رله های شبکه

شماره رله	1	2	3	4	5	6	7	8	9	10	11	12
امتیاز پارامتر اول	3	3	1	3	0	2	2	2	4	2	0	3
امتیاز پارامتر دوم	4	2	4	4	1	5	8	4	4	5	5	7
امتیاز پارامتر سوم	0	0	0	0	0	0	0	1	1	1	0	0
امتیاز پارامتر چهارم	98	103	86	86	111	93	93	69	111	93	93	98
امتیاز پارامتر پنجم	0.16	0.16	0.2	0.2	0.16	0.16	0.2	0.2	0.1	0.16	0.16	0.16
امتیاز پارامتر ششم	1	0	1	0	1	0	1	0	0	0	0	0
امتیاز پارامتر هفتم	11	10	10	11	12	12	12	12	10	11	12	11
امتیاز پارامتر هشتم	4	5	5	4	5	5	5	5	4	4	4	4
نتیجه	8.77	8.36	8.8	8.3	8.21	8.63	10	9.08	9.08	9.3	7.97	8.14

ادامه جدول (۲)

شماره رله	1'	2'	3'	4'	5'	6'	7'	8'	9'	10'	11'	12'
امتیاز پارامتر اول	0	2	1	2	3	2	2	0	0	0	2	0
امتیاز پارامتر دوم	6	6	7	6	5	5	8	2	5	5	4	5
امتیاز پارامتر سوم	0	0	1	0	0	1	1	0	0	0	0	0
امتیاز پارامتر چهارم	98	103	86	86	111	93	93	69	111	93	93	98
امتیاز پارامتر پنجم	0.16	0.2	0.16	0.16	0.16	0.1	0.16	0.16	0.16	0.2	0.16	0.16
امتیاز پارامتر ششم	1	0	1	0	1	0	1	0	0	0	0	0
امتیاز پارامتر هفتم	11	10	11	10	10	11	11	12	12	12	11	11
امتیاز پارامتر هشتم	4	4	4	4	5	4	6	4	4	4	6	6
نتیجه	8.27	8.44	10.2	8.13	9.13	9.3	11	7.16	7.54	7.97	8.51	7.47

نقاط شکست شد. نتایج قوانین بر روی نمونه‌ای از شبکه قدرت به همراه رله‌های نصب روی آنها اعمال گردید و نتایج در جداولی آورده شد. خروجی‌ها در مقایسه با روش‌های معمول نظیر تئوری گراف بیانگر موفقیت روش یاد شده در مقاله است.

... که در مقاله به آنها پرداخته شد احتیاج است. با ارائه قوانین سیستم خبره بر مبنای پارامترهای یاد شده، روشی به مراتب جامع‌تر از تئوری گراف پیشنهاد شد و مزایای آن عنوان گردید. این قوانین با در نظر گرفتن ضرایب وزنی تبدیل به امتیازدهی برای اولویت دادن به

مراجع

- [1] Dumborg, M.J., Ramaswami, A., Venkata, S.S., and Postforoosh, J. M., "Computer aided transmission protection system design, part I: algorithms", IEEE Trans., 1984, PAS-103, (1), pp. Si59.
- [2] Dwarakanath, M.H., and Nowitz, L., "An application of linear graph theory for coordination of directional overcurrent relays", Electric power problem, the mathematical challenge, Siam, Washington, 1980, pp. 104-114.
- [3] Rao, V.V.13., and Rao, K.S., "Comuter aided coordination of dirctional relays: determination of break points", IEEE Trans., 1988, Pwdr-3, (2), pp. 545-548.
- [4] Madani, S.M., "A new graph theoretical scheme for coordination of protection systems: determination of break point set", EUT report 98-E- 309, Department of Electrical Engineering, Eindhov-ven University of Technology, 1998, ISBN 90-6144-309-1.
- [5] Prasad, V. C., and Prakasa, K.S., and Rao, A., "Coordination of directional relays without generating all circuits", IEEE Trans., Vol. 6, No.2, April 1991.
- [6] Madani, S.M., and Rijaho, H, "Protection coordination: Determination of the braek point set", IEE proc. Gener. Teransm. Distrib., Vol. 145, No 6, November 1998.
- [7] «کاربرد تئوری گراف در حفاظت شبکه‌های قدرت»، دکتر علی محمد رنجبر و مهندس محمد رضا کوهی، نشریه علمی و فنی برق، ۳، سال ۱۳۶۷.
- [8] «تعیین هم‌آهنگی رله‌ها با ریزپردازنده‌ها»، دکتر علی محمد رنجبر و مهندس محمدرضا کوهی، نشریه علمی و فنی برق، ۳، سال ۱۳۶۷.